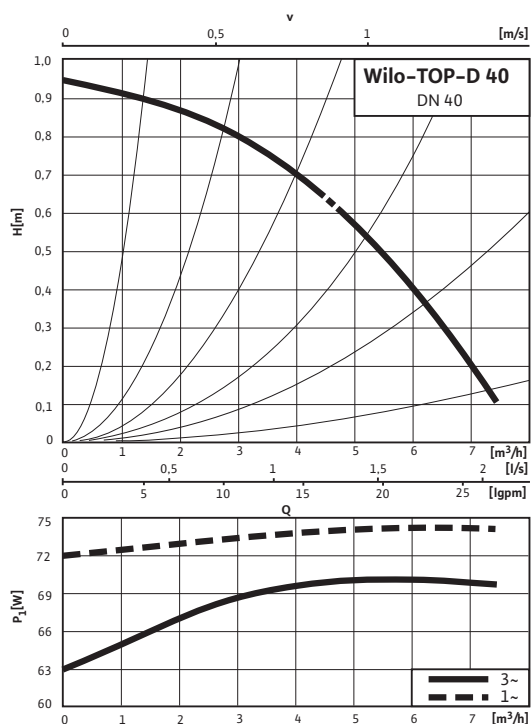
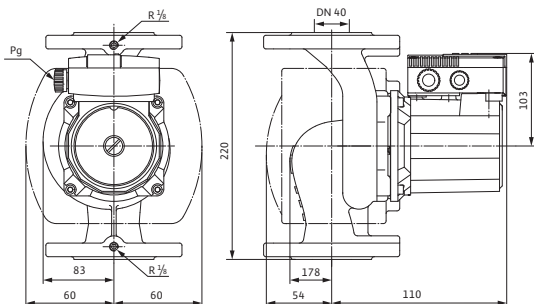


Лист данных: Wilo-TOP-D 40 (PN 6/10)

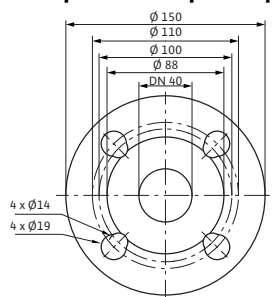
Характеристики



Габаритный чертеж



Габаритный чертеж фланца



Допустимая перекачиваемая среда (другие среды по запросу)

Вода систем отопления (согласно VDI 2035)

Водогликолевая смесь (макс. 1:1; при доле гликоля более 20 % необходимо проверять рабочие характеристики)

Допустимая область применения

Диапазон температур при макс. температуре окружающей среды +40 °C: -20 до +130 (в кратковременном режиме 2 ч: 140) °C

Макс. допустимое рабочее давление: P_{max} 6/10 bar

Подсоединения к трубопроводу

Номинальный внутренний диаметр фланца: DN 40

Фланец: Комбинированный фланец PN6/10 (фланец PN 16 согласно EN 1092-2)

Габаритная длина: l_0 220 мм

Мотор/электроника

Создаваемые помехи: EN 61000-6-3

Помехозащищенность: EN 61000-6-2

Степень защиты: IP X4D

Класс нагревостойкости изоляции: H

Подключение к сети: 3~230/400 В, 50 Гц

Частота сети: F 50 Гц

Номинальная мощность мотора: P_2 20 Вт

Частота вращения: N 1300 об/мин

Потребляемая мощность 1~230 В: P_1 72 – 74* Вт

Потребляемая мощность 3~400 В: P_1 63 – 70 Вт

Ток при 1~230В: I 0,37* А

Ток при 3~230 В: I 0,35 А

Ток при 3~400 В: I 0,20 А

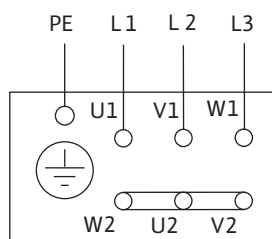
Конденсатор: 5,0 мкФ / 240 VDB

Защита мотора: не требуется (устойчив к токам блокировки)

Резьбовой ввод для кабеля: PG 1x13,5/1x9

Лист данных: Wilo-TOP-D 40 (PN 6/10)

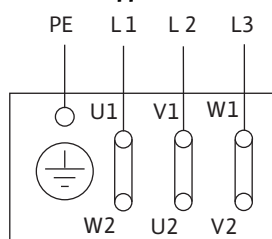
Схема подключения



Подключение к сети 3~ 400 В, 50 Гц

Устойчив к токам блокировки, защита мотора не требуется

Схема подключения



Подключение к сети 3~230 В, 50 Гц

Устойчив к токам блокировки, защита мотора не требуется

Материалы

Корпус насоса	Серый чугун (EN-GJL-250)
Рабочее колесо	Синтетический материал (PP - 50% GF)
Вал насоса	Нержавеющая сталь (X46Cr13)
Подшипники	Металлографит

Минимальный подпор на всасывающем патрубке во избежание кавитации при температуре перекачиваемой воды

Минимальный подпор при 50/95 /110/130°C	0,5 / 2 / 8 / 21 м
---	--------------------

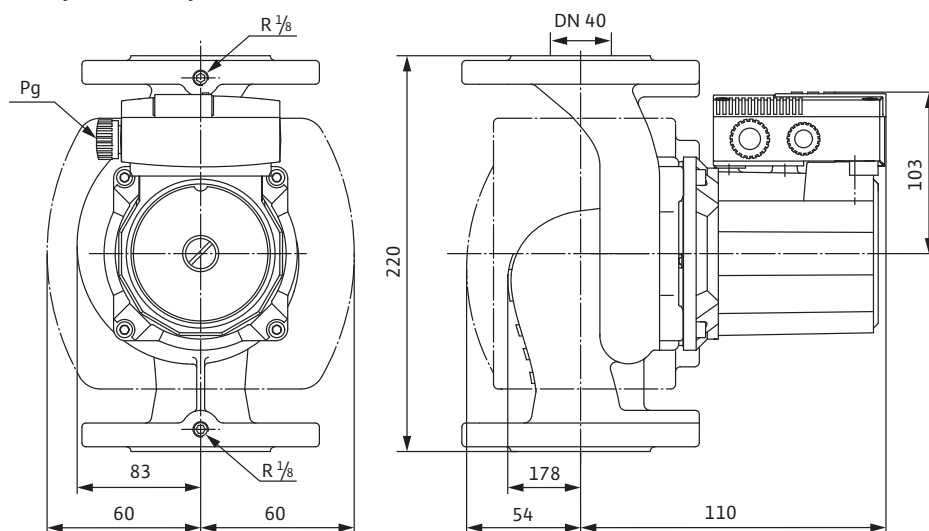
Данные для заказа

Изделие	Wilo
Тип	TOP-D 40
Арт.-№	2024109
Вес, прим.	<i>m</i> 9,50 кг

* возможно с конденсатором 1~230 В (KDS 2081827)

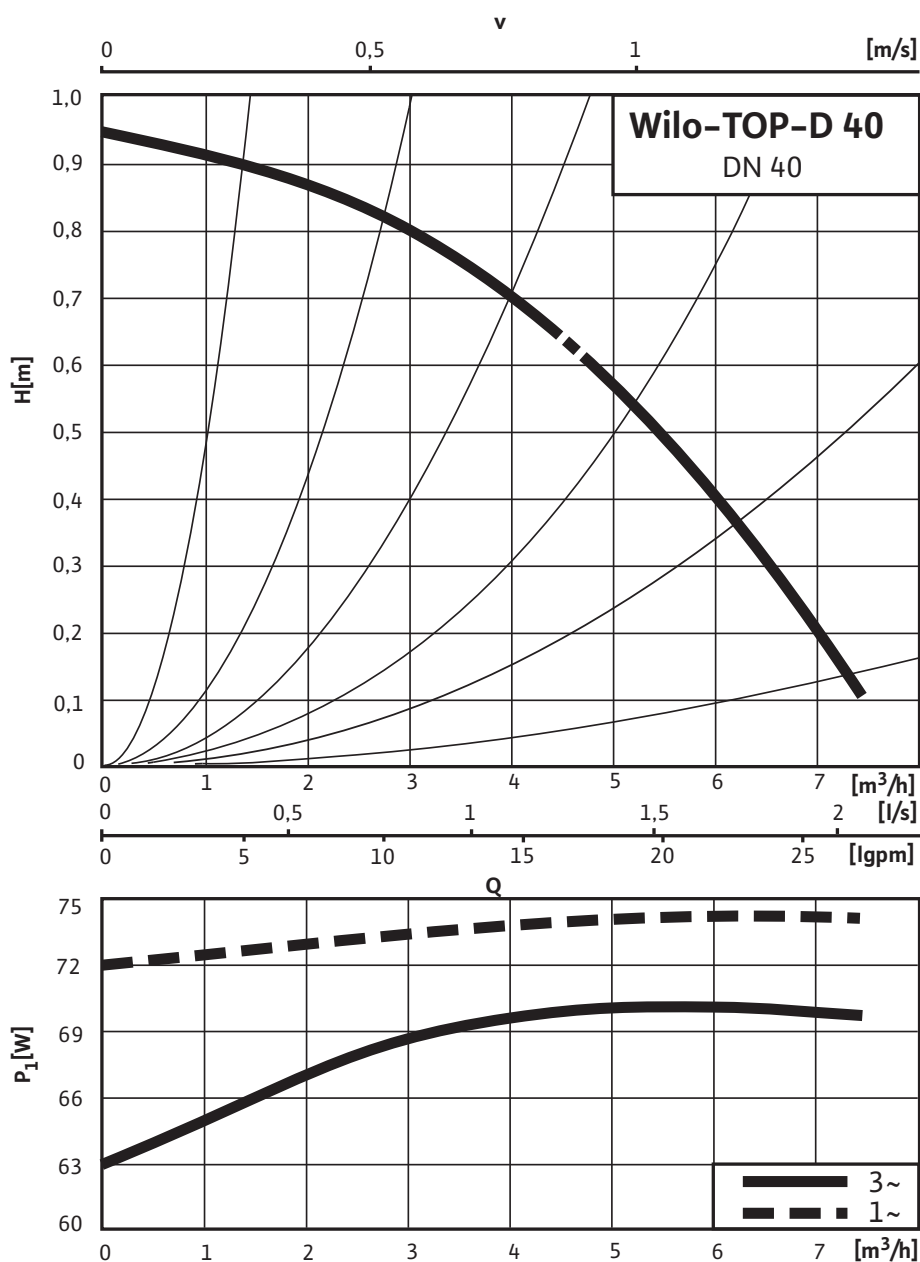
Размеры и габаритные чертежи: Wilo-TOP-D 40 (PN 6/10)

Габаритный чертеж



Характеристики: Wilo-TOP-D 40 (PN 6/10)

Характеристики



Данные для заказа: Wilo-TOP-D 40 (PN 6/10)

Данные для заказа		
Изделие	Wilo	
Тип	TOP-D 40	
Арт.-№	2024109	
Номер EAN	4016322399803	
Ценовая группа	W2	
Вес брутто	<i>m</i>	10.560 кг
Вес, прим.	<i>m</i>	9.50 кг
Длина x Ширина x Высота (упаков.)	220мм x 206мм x 253мм	
Объем упаковки	<i>V</i>	11,47 л

Тексты заявок: Wilo-TOP-D 40 (PN 6/10)

Возможно применение для любых систем водяного отопления, систем кондиционирования, закрытых контуров охлаждения и промышленных циркуляционных систем.

Не требующий обслуживания циркуляционный насос с мокрым ротором с резьбовым или фланцевым соединением, предназначенный для установок с малым сопротивлением трубопроводной сети.

Оснащение и функции

- подключение к сети;
- 3–400 В, 50 Гц;
- 3–230 В, 50 Гц в соединении треугольником;
- 1–230 В, 50 Гц по схеме Штейнмеца с конденсатором;
- насосы с 3 моторами;
- P_2 до 20 Вт: устойчивые к токам блокировки,
- P_2 от 60 Вт: полная защита мотора посредством защитного контакта обмотки в сочетании с устройством отключения
- насосы с контрольным индикатором направления вращения;
- корпус насоса покрыт катафоретическим лакированием (KTL) для оптимальной защиты от коррозии
- комбинированный фланец PN 6/PN 10 (при DN 40 – DN 65)
- теплоизоляция для применения в системах отопления

Материалы

Корпус насоса: Серый чугун (EN-GJL-250)

Рабочее колесо: Синтетический материал (PP – 50% GF)

Вал насоса: Нержавеющая сталь (X46Cr13)

Подшипники: Металлографит

Допустимая перекачиваемая среда (другие среды по запросу)

Макс. расход: $7 \text{ м}^3/\text{ч}$

Макс. напор: 0,9 М

Подсоединения к трубопроводу

Номинальный внутренний диаметр фланца: DN 40

Фланец: Комбинированный фланец PN6/10 (фланец PN 16 согласно EN 1092-2)

Габаритная длина: 220 мм

Мотор/электроника

Создаваемые помехи: EN 61000-6-3

Помехозащищенность: EN 61000-6-2

Степень защиты: IP X4D

Класс нагревостойкости изоляции: H

Подключение к сети: 3~230/400 В, 50 Гц

Частота сети: 50 Гц

Номинальная мощность мотора: 20 W

Частота вращения: 1300 об/мин

Потребляемая мощность 1~230 В: 72 – 74* Вт

Ток при 1~230В: 0,37* А

Ток при 3~400 В: 0,20 А

Защита мотора: не требуется (устойчив к токам блокировки)

Резьбовой ввод для кабеля: 1x13,5/1x9

Тексты заявок: Wilo-TOP-D 40 (PN 6/10)

Данные для заказа

Арт.-№: 2024109

Номер EAN: 4016322399803

Вес, прим.: 9.50 кг

Изделие: Wilo

Тип: TOP-D 40